

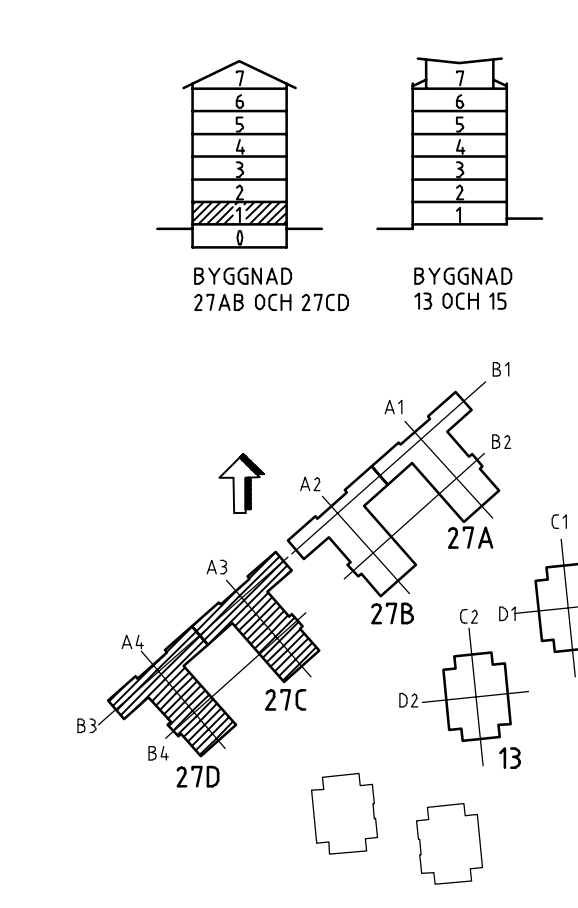
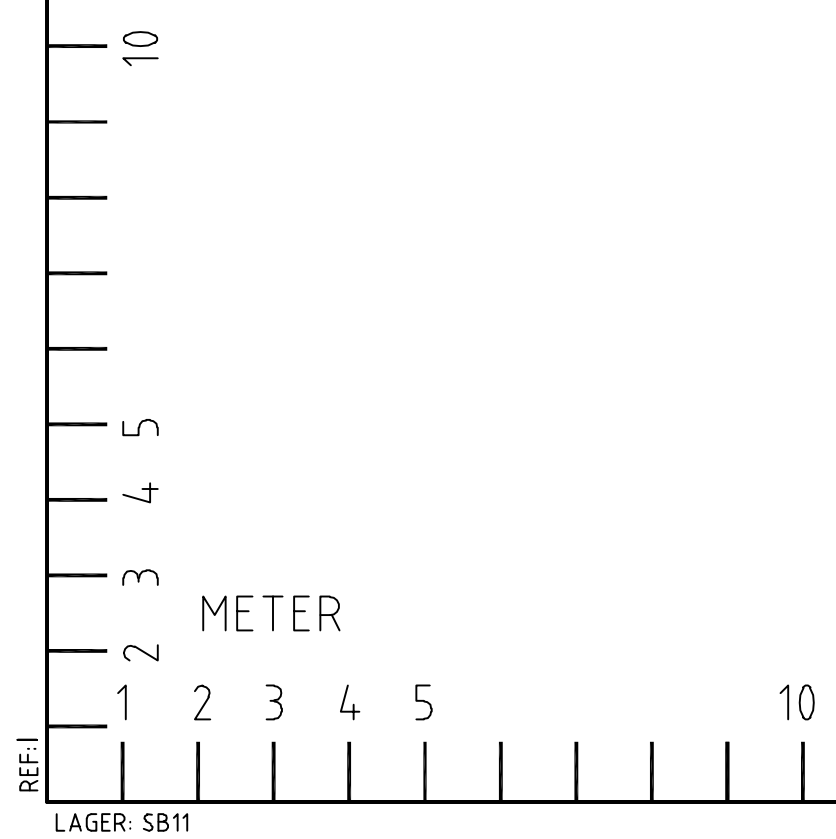
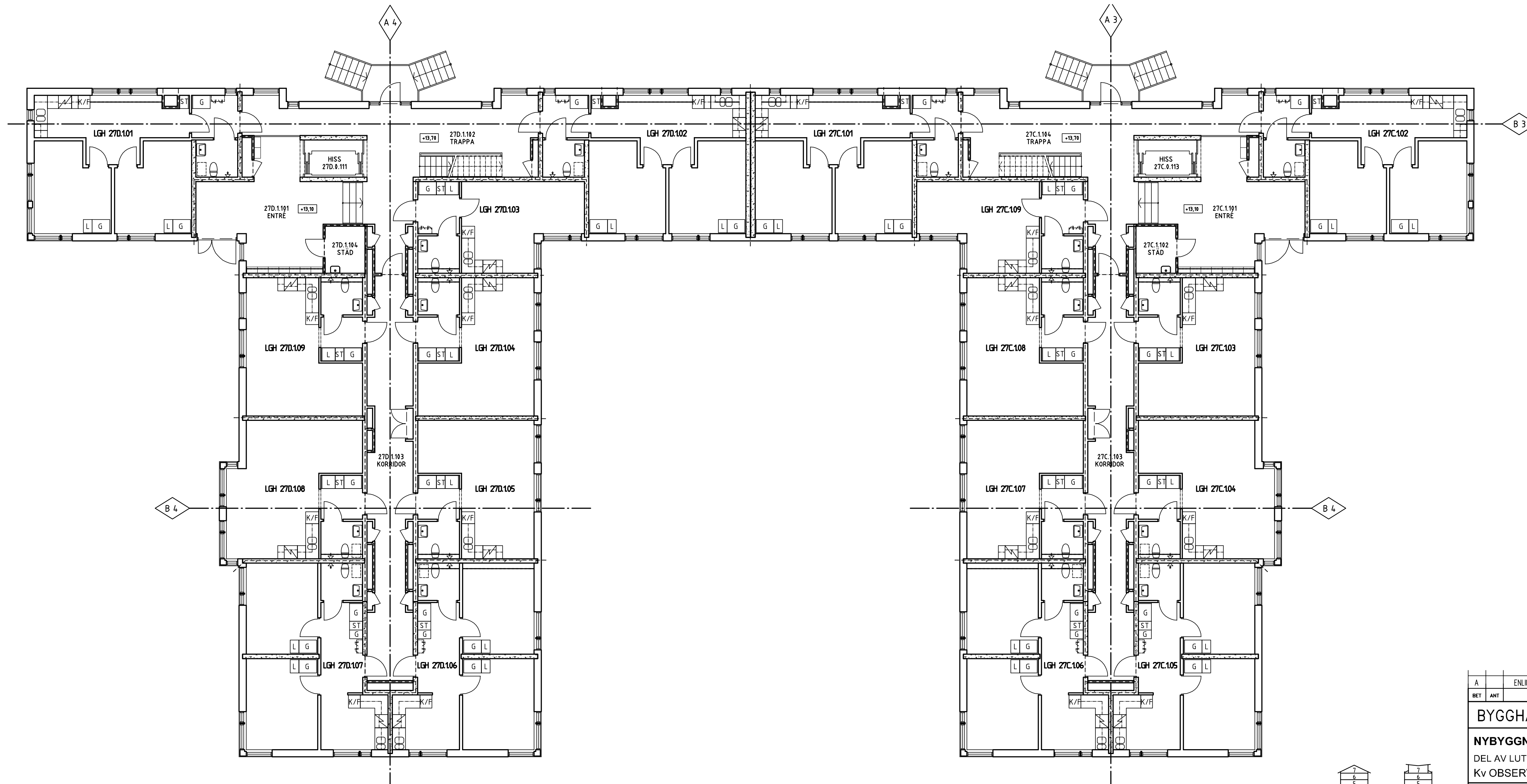
# **Stiftelsen Norrlandsgårdarna**

## **Ritningar kv. Observatoriet**

Första sidan visar bottenvåningen.

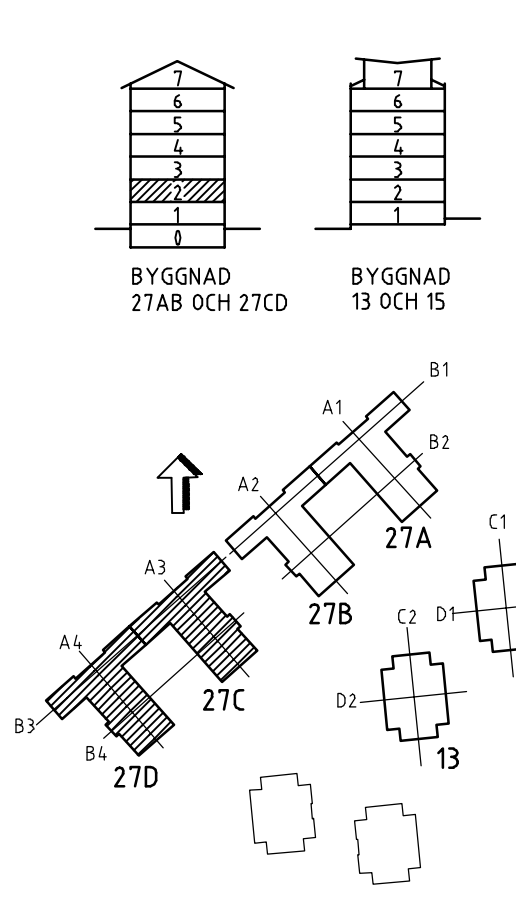
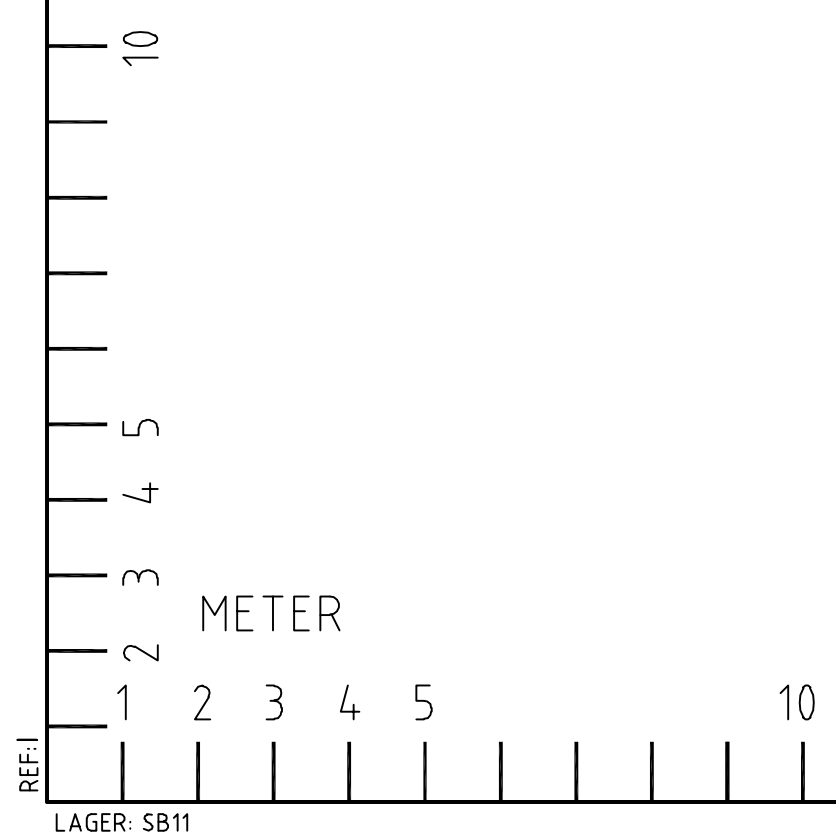
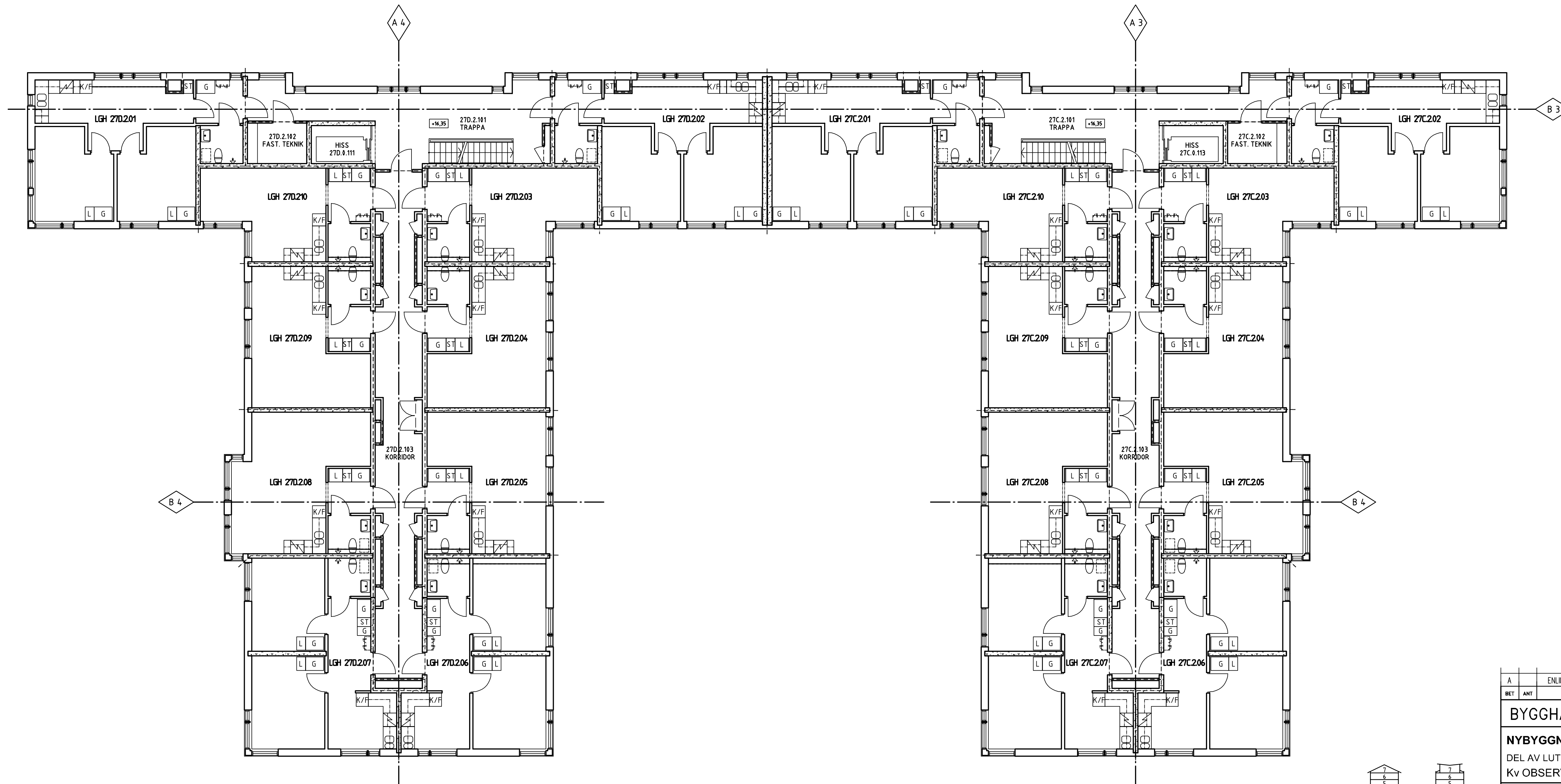
Andra sidan visar våning 2 och 6.

Tredje sidan visar våning 3, 4 och 5.



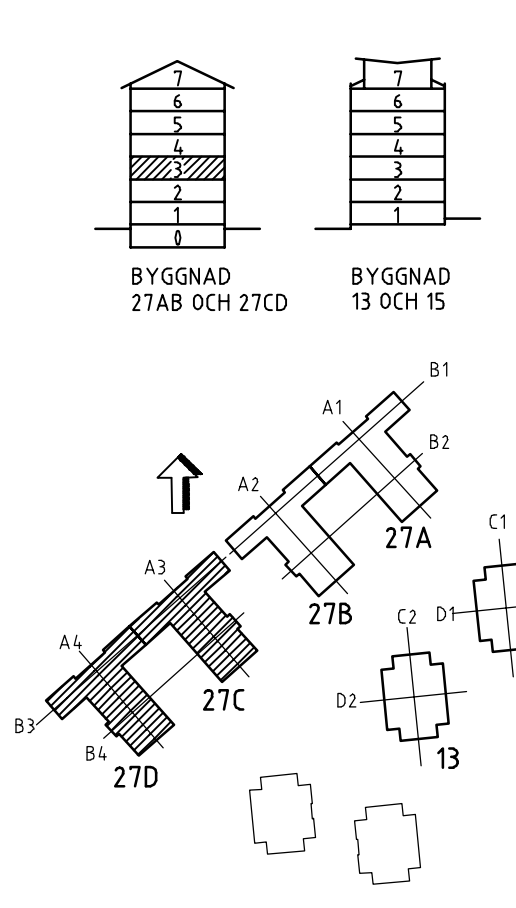
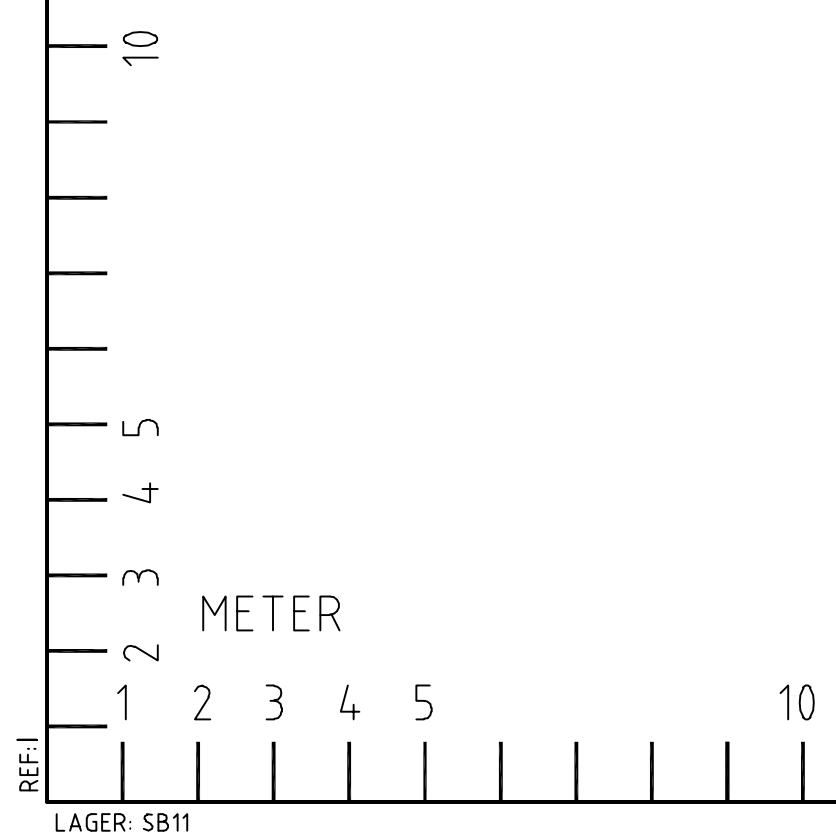
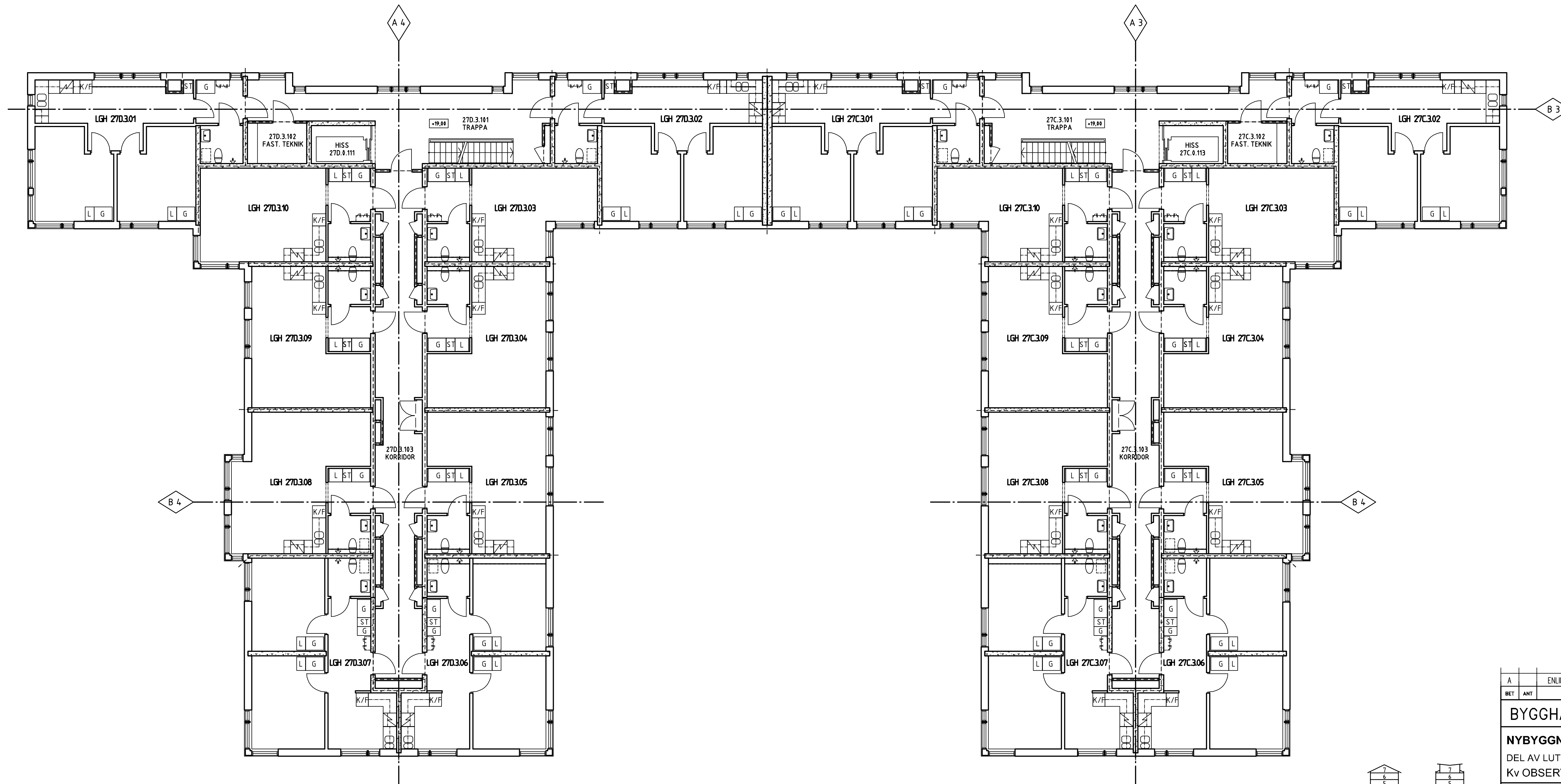
A	ENLIGT ÄNDRINGS PM11-A	MB	2008-03-18
BET	ÄNDRINGEN AVSER	SIGN	DATUM
<b>BYGGHANDLING</b>			
<b>NYBYGGNAD AV STUDENTBOSTÄDER</b>			
DEL AV LUTHAGEN 62:7 UPPSALA KOMMUN			
Kv OBSERVATORIET			
<b>TOTALENTREPRENÖR</b>			
<b>HMB</b>			
HMB Balandsåatan 15C 753 23 Uppsala Tfn 018-17 25 70		Norra Järnvägsg. 1 791 35 Falun Fax 023-107 75	
A	9-sidan arkitektkontor	Tel. 023-70 92 40	
K	Ramböll	Tel. 023-140 50	
VS	A1:an Rör	Tel. 0171-278 58	
L	LP ventiserv	Tel. 018-15 63 55	
E	Elektroprojektering	Tel. 018-60 42 60	
UPPDRAG NR	RITAD AV	HANDLÄGGARE	
07-10	P. RYMAN	M. BENGTSSON	
DATUM	ANSVARIG		
2008-02-15			
BYGGNAD 27 C OCH D			
PLAN 1			
SKALA	NUMMER	I BET	
A1 1:100	A-40.0-2731	A	
A3 1.200			

P.L.C. 2008-3-17 TIL9 P:\07-30 KV OBSERVATORIET\UPPSALA\ARITNING\1-100 27CD PLAN 1DW MÅTS BENGTSSON



A	ENLIGT ÄNDRINGS PM11-A	MB	2008-03-18
BET	ÄNDRINGEN AVSER	SIGN	DATUM
<b>BYGGHANDLING</b>			
<b>NYBYGGNAD AV STUDENTBOSTÄDER</b>			
DEL AV LUTHAGEN 62:7 UPPSALA KOMMUN			
Kv OBSERVATORIET			
<b>TOTALENTREPRENÖR</b>			
<b>HMB</b>			
HMB Balandsåatan 15C 753 23 Uppsala Tfn 018-17 25 70		Norra Järnvägsg. 1 791 35 Falun Fax 023-107 75	
A	g-sidan arkitektkontor	Tel. 023-70 92 40	
K	Ramboll	Tel. 023-140 50	
VS	A1:an Rör	Tel. 0171-278 58	
L	LP ventiserv	Tel. 018-15 63 55	
E	Elektroprojektering	Tel. 018-60 42 60	
UPPDRAG NR	RITAD AV	HANDLÄGGARE	
07-10	P. RYMAN	M. BENGTSSON	
DATUM	ANSVARIG		
2008-02-15			
BYGGNAD 27 C OCH D			
PLAN 2			
SKALA	NUMMER	I BET	
A1 1:100	A-40.0-2732	A	
A3 1:200			

PLÖ: 2008-3-17 1152 P:\07-30\KV OBSERVATORIET\UPPSALA\ARITNING\1-00\27CD\PLAN 2.DWG MATS BENGTSSON



A	ENLIGT ÄNDRINGS PM11-A	MB	2008-03-18
BET	ÄNDRINGEN AVSER	SIGN	DATUM
<b>BYGGHANDLING</b>			
<b>NYBYGGNAD AV STUDENTBOSTÄDER</b>			
DEL AV LUTHAGEN 62:7 UPPSALA KOMMUN			
Kv OBSERVATORIET			
<b>TOTALENTREPRENÖR</b>			
<b>HMB</b>			
HMB Bolandsgatan 15C    Norra Järnvägsg. 1 753 23 Uppsala    791 35 Falun Tfn 018-17 25 70    Fax 023-107 75			
A	g-sidan arkitektkontor	Tel. 023-70 92 40	
K	Ramboll	Tel. 023-140 50	
VS	A1:an Rör	Tel. 0171-278 58	
L	LP ventiserv	Tel. 018-15 63 55	
E	Elektroprojektering	Tel. 018-60 42 60	
UPPDRAG NR	RITAD AV	HANDLÄGGARE	
07-10	P. RYMAN	M. BENGTSSON	
DATUM	ANSVARIG		
2008-02-15			
BYGGNAD 27 C OCH D			
PLAN 3			
SKALA	NUMMER	I BET	
A1 1:100	A-40.0-2733	A	
A3 1.200			

PLO: 2008-3-17 1153 P:071-30 KY OBSERVATORIET UPPSALA VA RITNING 1:100 27C D PLAN 3 DWG MATS BENGTSSON